

BOMBA DE CIRCULACION MULTI



[CLICK PARA VER EL PRODUCTO](#)

PRECIO: multi-2500-2450-l-h-50w: 63,00 €
multi-4000-3800l-h-52w: 71,95 €
multi-5800-5760-l-h-90w: 94,50 €

CATEGORIA: [BOMBAS Y CIRCULACION](#)

Tags: [SICCE](#)

BOMBAS DE CIRCULACION MULTI: MULTI 2500, 2450 l/h, 50W, MULTI 4000, 3800l/h, 52W, MULTI 5800, 5760 l/h, 90W

BOMBA DE CIRCULACION NOVA



[CLICK PARA VER EL PRODUCTO](#)

PRECIO: 22,50 € IVA INCLUIDO

CATEGORIA: [BOMBAS Y CIRCULACION](#)

Tags: [SICCE](#)

BOMBA DE CORRIENTE VOYAGER



[CLICK PARA VER EL PRODUCTO](#)

PRECIO: 2-pump-3000-l-h: 63,20 €
3-pump-4500-l-h: 71,70 €
4-pump-6000-l-h: 81,70 €

CATEGORIA: [BOMBAS Y CIRCULACION](#)

Tags: [SICCE](#)

VOYAGER: 2 PUMP 3000 l/h, 3 PUMP 4500 l/h, 4 PUMP 6000 l/h

BOMBA DE CORRIENTE VOYAGER HP



[CLICK PARA VER EL PRODUCTO](#)

PRECIO: 10-pump-15000-l-h: 157,00 €
7-pump-10500-l-h: 131,00 €
8-pump-12000-l-h: 140,00 €
9-pump-13500-l-h: 148,00 €

CATEGORIA: [BOMBAS Y CIRCULACION](#)

Tags: [SICCE](#)

VOYAGER HP: 10 PUMP 15000 -L/h, 7 PUMP 10500 l/h, 8 PUMP 12000 l/h, 9 PUMP 13500 l/h

BOMBA DE MOVIMIENTO XSTREAM



[CLICK PARA VER EL PRODUCTO](#)

PRECIO: 3500-l-h: 54,95 €
5000-l-h: 63,00 €
6500-l-h: 71,95 €
8000-l-h: 81,50 €

CATEGORIA: [BOMBAS Y CIRCULACION](#)

XSTREAM: 3500 l/h, 5000 l/h, 6500 l/h, 8000 l/h

BOMBA PARA SKIMMER CON CONTROLADOR Varios S



[CLICK PARA VER EL PRODUCTO](#)

PRECIO: varios-2-s: 279,00 €
varios-4-s: 377,00 €
varios-6-s: 418,00 €

CATEGORIA: [BOMBAS Y CIRCULACION](#)

Tags: [OCTO](#)

**PARA SKIMMER +
CONTROLLER:** VarioS 2-S, VarioS 4-S, VarioS 6-S



BOMBA PARA SKIMMER SEIRE AQ + VENTURI

[CLICK PARA VER EL PRODUCTO](#)

PRECIO:	aq-1000s: 97,99 € aq-1800s: 117,00 € aq-2000s: 129,00 € aq-3000s: 157,00 €
CATEGORIA:	BOMBAS Y CIRCULACION
Tags:	OCTO
PARA SIMMER + VENTURI:	AQ-1000S, AQ-1800S, AQ-2000S, AQ-3000S

BOMBA PARA SKIMMER SERIE HY + VENTURI

[CLICK PARA VER EL PRODUCTO](#)



PRECIO:	hy-10000s: 444,50 € hy-5000s: 346,50 € hy-1000s: 317,85 € hy-2000s: 298,00 € hy-3000s: 217,50 €
CATEGORIA:	BOMBAS Y CIRCULACION
Tags:	OCTO
MODELOS HY:	HY 10000S, HY 5000S, HY-1000S, HY-2000S, HY-3000S

MI-MOUSE PUMP

[CLICK PARA VER EL PRODUCTO](#)



PRECIO:	12,95 € IVA INCLUIDO
CATEGORIA:	BOMBAS Y CIRCULACION
Tags:	SICCE

MICRA PUMP



[CLICK PARA VER EL PRODUCTO](#)

PRECIO: 14,60 € IVA INCLUIDO

CATEGORIA: [BOMBAS Y CIRCULACION](#)

Tags: [SICCE](#)

MICRAPLUS PUMP



[CLICK PARA VER EL PRODUCTO](#)

PRECIO: 17,80 € IVA INCLUIDO

CATEGORIA: [BOMBAS Y CIRCULACION](#)

Tags: [SICCE](#)

NEW SYNCRA SDC PUMP



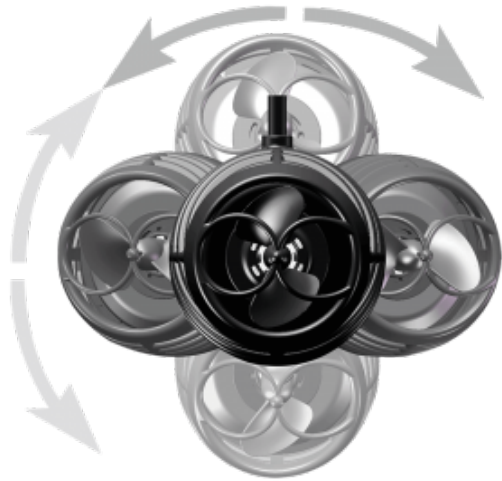
[CLICK PARA VER EL PRODUCTO](#)

PRECIO: 3-0-sdc-1000-3000-l-h-h350m: 223,00 €
6-0-sdc-2500-5500-l-h-h350m: 346,00 €
7-0-sdc-3000-7000-l-h-h500m: 445,00 €
9-0-sdc-3000-9000-l-h-h700m: 484,00 €

CATEGORIA: [BOMBAS Y CIRCULACION](#)

Tags: [SICCE](#)

NEW SYNCRA: 3.0 SDC 1000-3000 l/h H3,50m, 6.0 SDC 2500-5500 l/h H3,50m, 7.0 SDC 3000-7000 l/h H5,00m, 9.0 SDC 3000-9000 l/h H7,00m



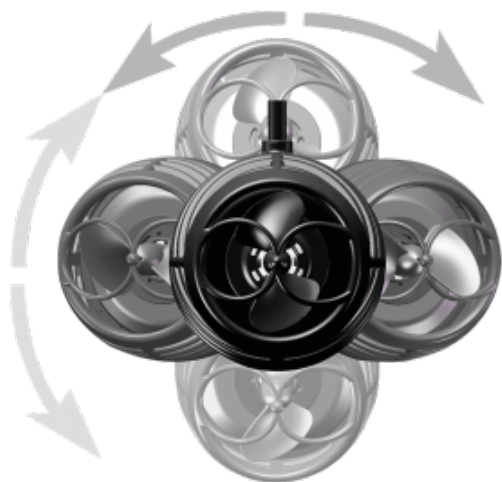
OCTO PULSE 2 10w CON CONTROL HASTA 6000L

[CLICK PARA VER EL PRODUCTO](#)

PRECIO: 294,69 € IVA INCLUIDO

CATEGORIA: [BOMBAS Y CIRCULACION](#)

Tags: [OCTO](#)



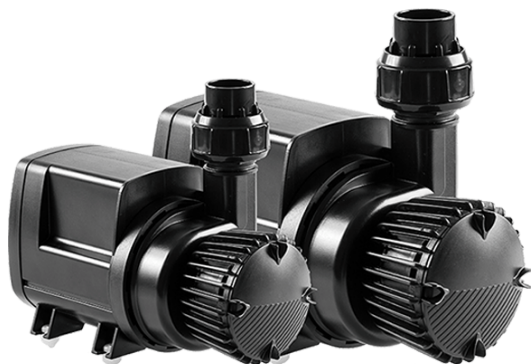
OCTO PULSE 4 32w CON CONTROL HASTA 17000L

[CLICK PARA VER EL PRODUCTO](#)

PRECIO: 336,97 € IVA INCLUIDO

CATEGORIA: [BOMBAS Y CIRCULACION](#)

Tags: [OCTO](#)



SYNCRA ADV PUMP

[CLICK PARA VER EL PRODUCTO](#)

PRECIO: 10-0-10000-l-h-h7m: 232,00 €
5-5-5500-l-h-h300m: 169,00 €
7-0-7000-l-h-h350m: 196,50 €
9-0-9500-l-h-h450m: 215,00 €

CATEGORIA: [BOMBAS Y CIRCULACION](#)

SYNCRA ADV: 10.0-10000 l/h H7m, 5.5-5500 l/h H3,00m, 7.0-7000 l/h H3,50m, 9.0-9500 l/h H4,50m

SYNCRA HIGH FLOW PUMP



[CLICK PARA VER EL PRODUCTO](#)

PRECIO: 12-0-12500-l-h-h-500m: 306,00 €
16-0-16000-l-h-h450m: 343,00 €

CATEGORIA: [BOMBAS Y CIRCULACION](#)

Tags: [SICCE](#)

SYNCRA HIGH FLOW: 12.0-12500 l/h H 5,00m, 16.0-16000 l/h H4,50m



SYNCRA SILENT NANO

[CLICK PARA VER EL PRODUCTO](#)

PRECIO: 17,95 € IVA INCLUIDO

CATEGORIA: [BOMBAS Y CIRCULACION](#)

Tags: [SICCE](#)

SYNCRA SILENT PUMP



[CLICK PARA VER EL PRODUCTO](#)

PRECIO: 0-5-700-l-h-h120-cm: 27,49 €
1-0-950-l-h-h150-cm: 35,61 €
1-5-1350-l-h-h180-cm: 43,89 €
2-0-2150-l-h-h200-cm: 54,83 €
2-5-2400-l-h-h240-cm: 63,26 €
3-0-2700-l-h-h300-cm: 81,69 €
3-5-2500-l-h-h370-cm-con-tierra: 113,87 €
4-0-3500-l-h-h370-cm-con-tierra: 122,62 €
5-0-5000-l-h-h380-cm-con-tierra: 131,36 €

CATEGORIA: [BOMBAS Y CIRCULACION](#)

Tags: [SICCE](#)

SYNCRA SILENT PUMP: 0.5-700 l/h H120 cm, 1.0-950 l/h H150 cm, 1.5-1350 l/h H180 cm, 2.0-2150 l/h H200 cm, 2.5-2400 l/h H240 cm, 3.0-2700 l/h H300 cm, 3.5-2500 l/h H370 cm con tierra, 4.0-3500 l/h H370 cm con tierra, 5.0-5000 l/h H380 cm con tierra



ULTRA ZERO - BOMBA DE DRENAJE

[CLICK PARA VER EL PRODUCTO](#)

PRECIO: 95,00 € IVA INCLUIDO

CATEGORIA: [BOMBAS Y CIRCULACION](#)

Tags: [SICCE](#)



VarioS 2DC BOMBA CON CONTROLADOR HASTA 3000 L/H 30W + SENSOR DE NIVEL

[CLICK PARA VER EL PRODUCTO](#)

PRECIO: 250,95 € IVA INCLUIDO

CATEGORIA: [BOMBAS Y CIRCULACION](#)

Tags: [OCTO](#)



VarioS 4DC BOMBA CON CONTROLADOR HASTA 4000 L/H 45W + SENSOR DE NIVEL

[CLICK PARA VER EL PRODUCTO](#)

PRECIO: 325,00 € IVA INCLUIDO

CATEGORIA: [BOMBAS Y CIRCULACION](#)

Tags: [OCTO](#)



VarioS 6DC BOMBA CON CONTROLADOR HASTA 6500 L/H 70W + SENSOR DE NIVEL

[CLICK PARA VER EL PRODUCTO](#)

PRECIO: 363,00 € IVA INCLUIDO

CATEGORIA: [BOMBAS Y CIRCULACION](#)

Tags: [OCTO](#)



VarioS 8DC BOMBA CON CONTROLADOR HASTA 10000 L/H 98W + SENSOR DE NIVEL

[CLICK PARA VER EL PRODUCTO](#)

PRECIO: 458,85 € IVA INCLUIDO

CATEGORIA: [BOMBAS Y CIRCULACION](#)

Tags: [OCTO](#)

XSTREAM SDC

[CLICK PARA VER EL PRODUCTO](#)

PRECIO: 178,50 € IVA INCLUIDO

CATEGORIA: [BOMBAS Y CIRCULACION](#)

Tags: [SICCE](#)



